



## Funktionsweise

Das abgeschiedene Material wird von einer horizontalen Stopfschnecke erfasst und durch den Austritt nach vorne ausgetragen. Optional kann die Beschickung durch ein Rührwerk, welches Brückenbildung verhindert, unterstützt werden.

Die Materialverdichtung erfolgt, abhängig von der gewählten Austragseinheit, mittels Federlamelle oder Klappe mit Federspannung. Gelagert und angetrieben wird die Schnecke mit einem speziellen Flachgetriebemotor. Die Abdichtung erfolgt über das auszutragende Material selbst.

### Staubkompaktor

Der Staubkompaktor wird eingesetzt als Austragsorgan für Stäube und Kurzfasern in Verbindung mit speziellen Zyklonabscheidern, allgemeinen Staubabscheidern und Filteranlagen.

Der Materialaustrag erfolgt dadurch staubfrei.

### Einsatz in verschiedenen Industriebranchen

- Schüttgut/ Pulverisierungstechnik
- Textil-Industrie
- Chemie-Industrie
- Non-Woven- Industrie
- Holzverarbeitende Industrie
- Fiberglas/ Dämmtechnik Industrie

### Vorteile

- Hoher Materialdurchsatz
- Stabile Industrieausführung
- Staubfreier Materialaustrag, Verdichtung ca. 5:1
- Kontinuierliche Betriebsweise
- Keine Druckschwankungen im System
- bei adhäsiven Stäuben mit integriertem Rührwerk

## bg filtration gmbh

Voithstr. 5  
71272 Renningen, Deutschland  
Fon +49 7159 8069-0  
Fax +49 7159 7933  
Info@bg-filtration.de

Kreissparkasse Böblingen  
BLZ 603 501 30  
Kto 118174  
BIC BBRDE66  
IBAN DE66 6035 0130 0000 118174

HRB 744965  
Amtsgericht Stuttgart  
Geschäftsführer  
Dr. Volker Bauer

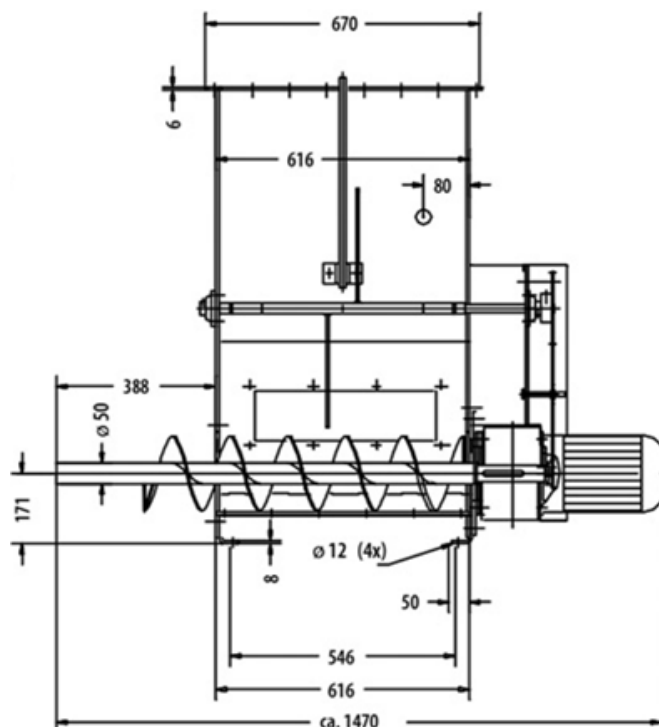
## Technische Daten

	Typ CPS 200	Typ SKP 180
Materialdurchsatz (abhängig von Schüttdichte)	max. 150 kg	max. 100 kg
Motorleistung	1,1 kW	0,55 kW
Verdichtungsrate	max. 5:1	max. 5:1
Zusätzliches Rührwerk	ja	nein
Austragseinheit	Plastiksack Container	Container

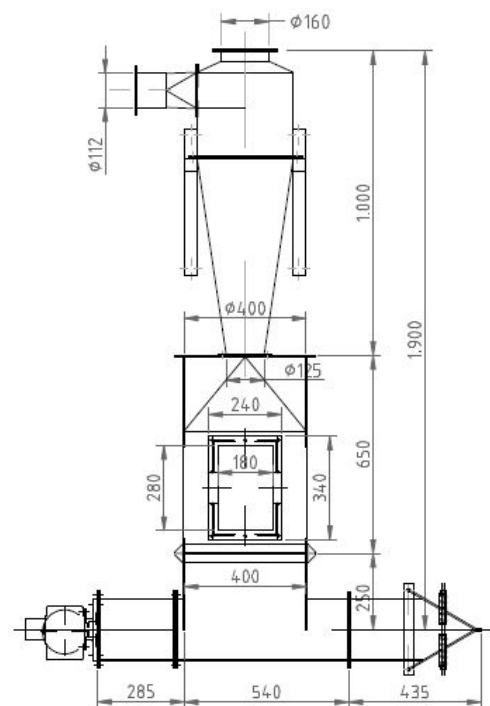
## Zubehör

	Typ CPS 200	Typ SKP 180
Füllstandsmelder	ja	optional
Drehzahlüberwachung	optional	optional
Wandbefestigung	optional	optional
Gestell	optional	optional

## Hauptabmessung CPS



## SKP mit Zyclon



### bg filtration gmbh

Voithstr. 5  
71272 Renningen, Deutschland  
Fon +49 7159 8069-0  
Fax +49 7159 7933  
Info@bg-filtration.de

Kreissparkasse Böblingen  
BLZ 603 501 30  
Kto 118174  
BIC BKKRDE6B  
IBAN DE66 6035 0130 0000 118174

HRB 744965  
Amtsgericht Suttgart  
Geschäftsführer  
Dr. Volker Bauer